



Instructions d'installation de la grille pour expédition

Concerne les pièces #8120, 8120X, 8121, 8122

Note : Ces instructions concernant l'installation de la grille pour expédition avec tous les accessoires inclus, en plus des trousse d'accessoires individuelles (disponibles séparément sous les pièces #8120, 8121 et 8122).

Installation

1. Installez les modèles inclus sur la carrosserie du camion, comme illustré dans la Fig. A. Alignez les flèches sur le pli situé dans la plateforme du camion. À l'aide de l'aluésoir de carrosserie conique (pièce #3433 ou 3433X, vendu séparément) découpez attentivement les trous sur la carrosserie du camion (*notez les diamètres des trous indiqués dans les modèles et les mesures de diamètres correspondants sur l'aluésoir de carrosserie*).
2. Installez la grille pour expédition sur la carrosserie du camion; puis utilisez la grille pour expédition installée comme une référence d'emplacement pour marquer les deux trous et fixer la grille au toit de la carrosserie du camion (Fig. B et C).
3. À l'aide de l'aluésoir de carrosserie, découpez attentivement les trous à 3,2 mm (1/8 po). Réinstallez la grille pour expédition et fixez-la avec les vis FCS de 3 x 10 mm (4) et 3 x 8 mm (4) (Fig. C).

Mesures du diamètre d'aluésoir de carrosserie conique

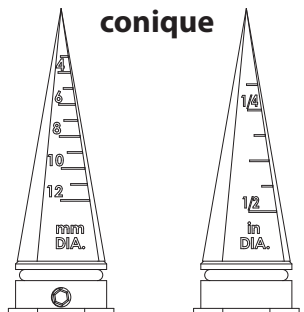


Fig. A

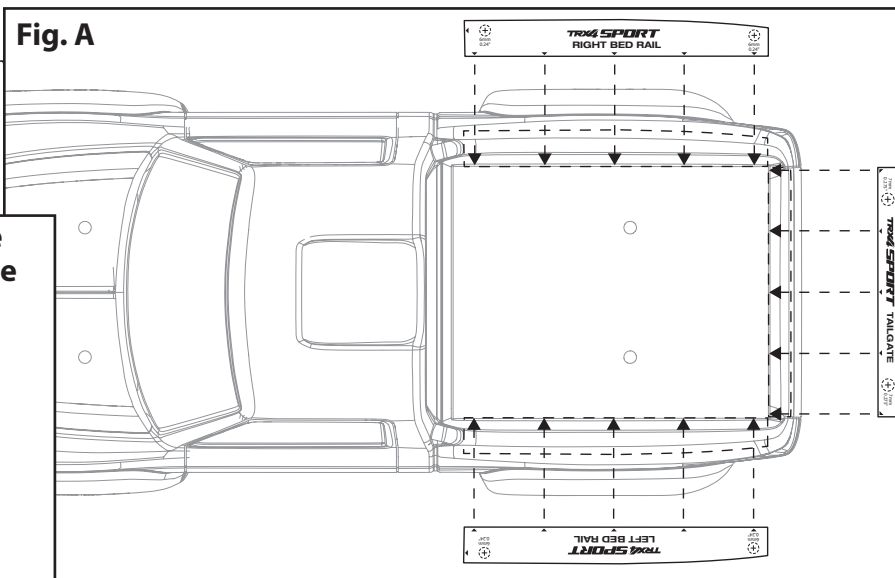


Fig. C

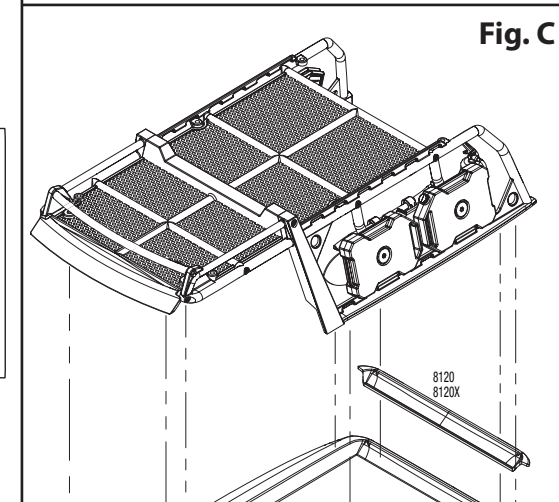


Fig. B

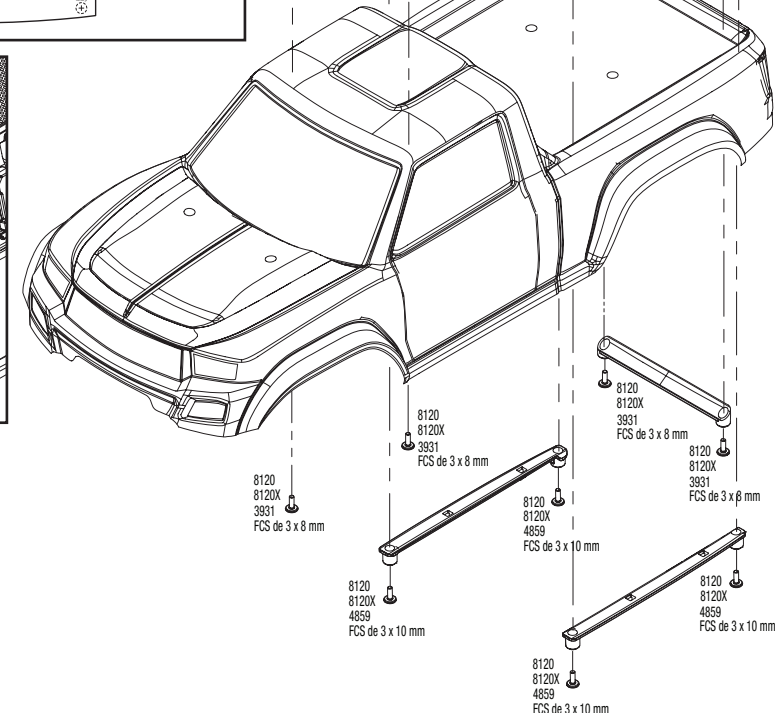
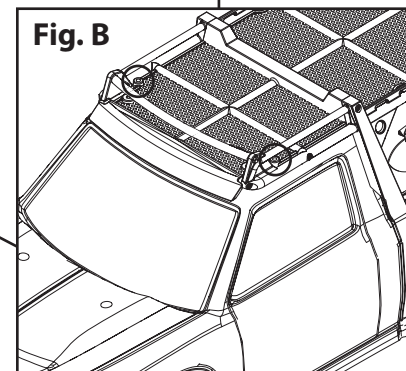


Diagramme d'assemblage de la grille pour expédition



ATTENTION : RISQUE DE BLESSURES!

Faites attention avec les couteaux à tout faire, les aluésors coniques et les autres outils de coupe, car ils sont extrêmement tranchants et peuvent provoquer des blessures graves, des coupures profondes et/ou des perforations.